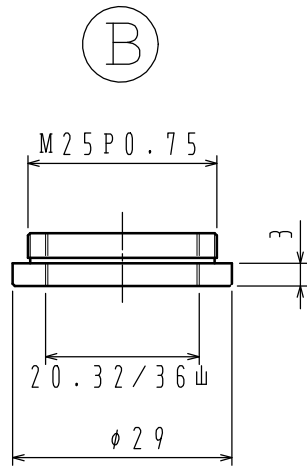
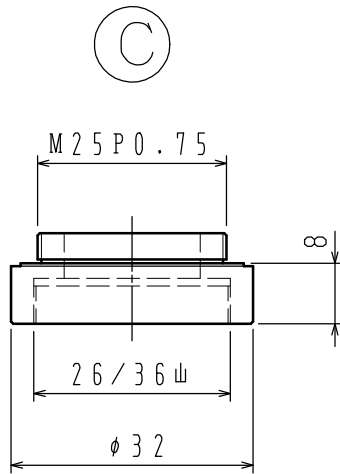


# KTL用 変換アダプター-外觀図



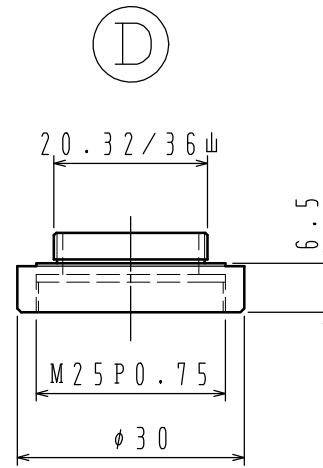
M25 P0.75  
↓  
20.32/36山

材質: A5056  
処理: 梨地黒アルマイト



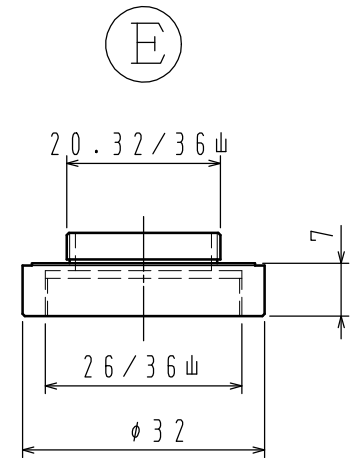
M25 P0.75  
↓  
26/36山

材質: C3604  
処理: Ni-Crメッキ



20.32/36山  
↓  
M25×0.75

材質: C3604  
処理: Ni-Crメッキ



20.32/36山  
↓  
26/36山

材質: C3604  
処理: Ni-Crメッキ