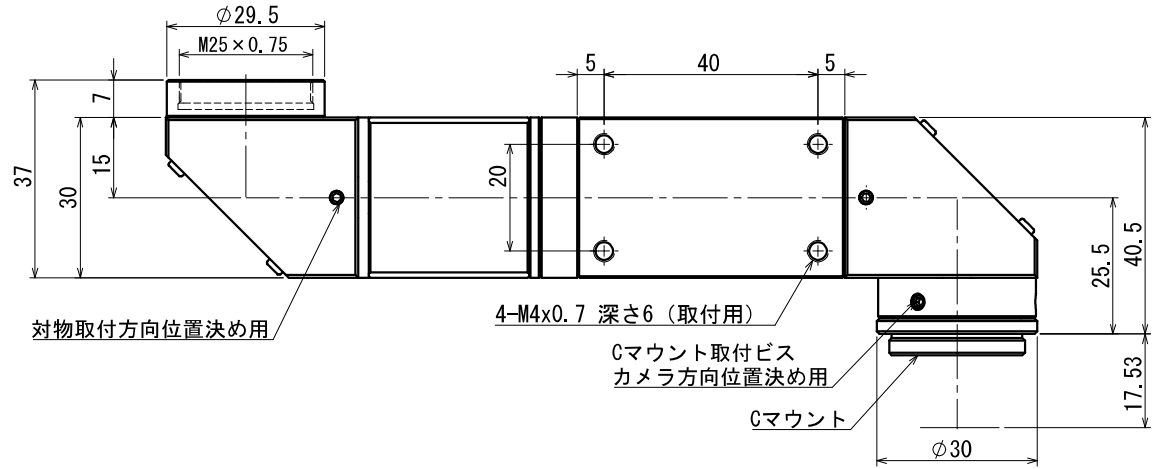
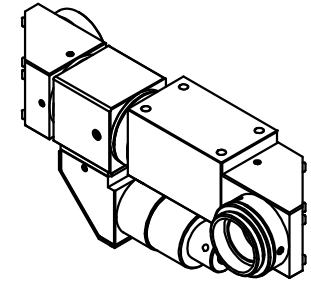
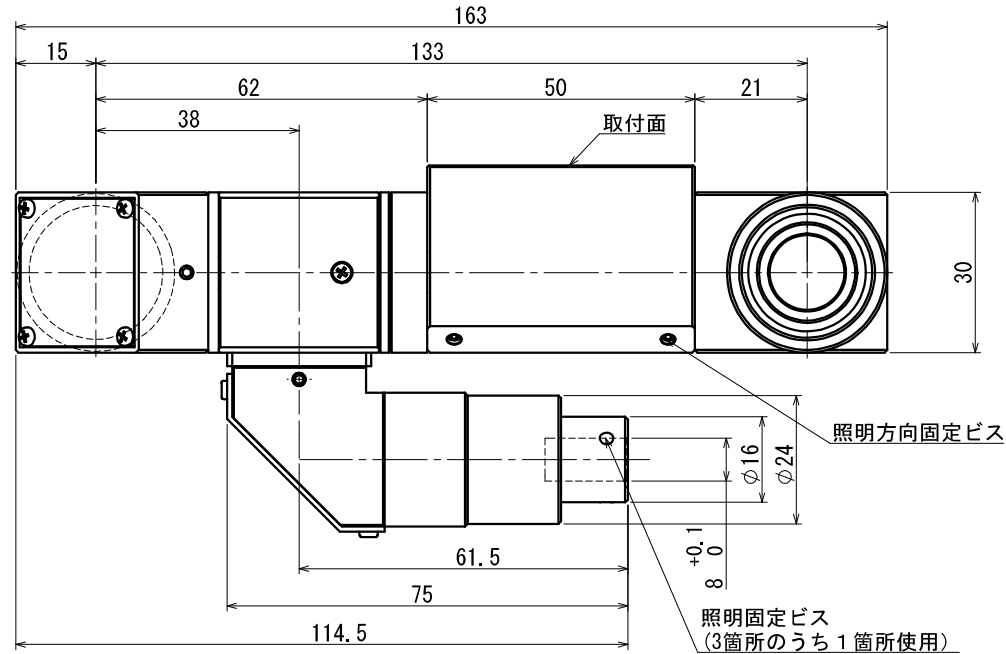
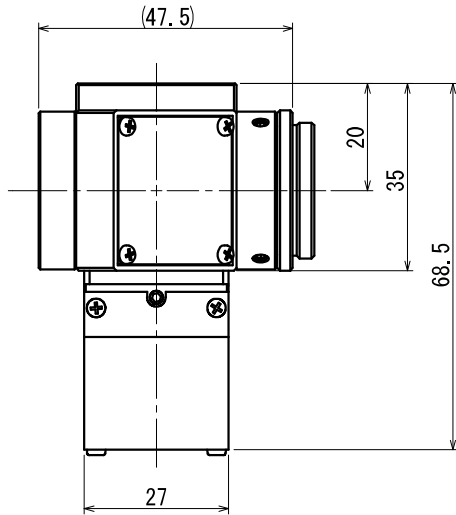


KTL-J24A-R2
外観図



仕様	
結像レンズ焦点距離	f=200mm
対応取付レンズネジ	M25 P=0.75
対応対物レンズ	無限系対物レンズ
結像レンズ倍率	$\times 1$
観察像	明視野
マウントカメラ	Cマウント
対応カメラサイズ	2/3カメラ以下



(1:2)

△
ご注意：対物レンズに対するカメラ方向は固定となり、
お客様では変更できません。
特定の方向がご入り用の場合は
ご指定下さいますようお願い致します。

製品の仕様、外観（デザイン）は改善および品質向上のため
予告なく変更される場合がございますのでご了承ください。