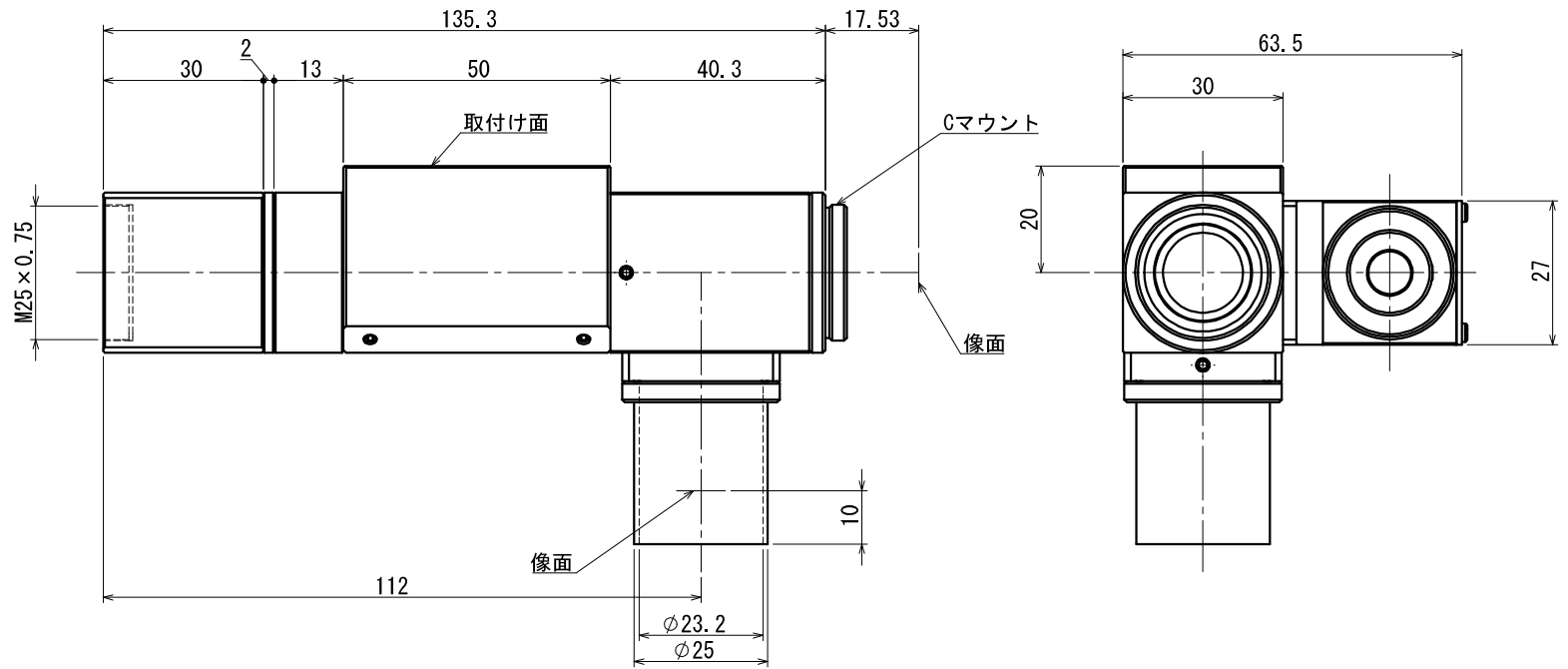
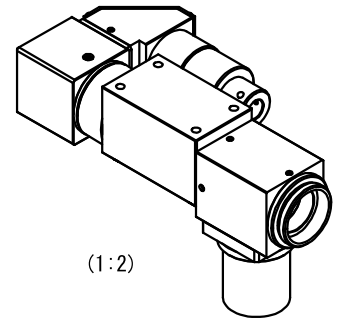
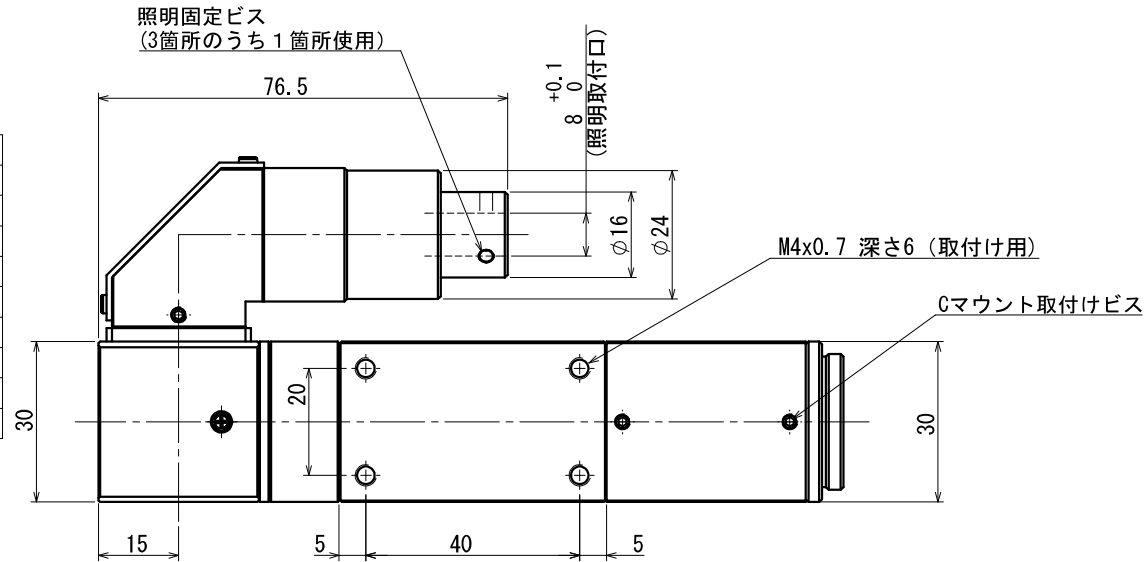


KTL-K21A
外観図

仕様	
結像レンズ焦点距離	f=200mm
対応取付レンズネジ	M25 P=0.75
対応対物レンズ	無限系対物レンズ
結像レンズ倍率	1X
観察像	明視野
マウントカメラ	Cマウント
対応カメラサイズ	2/3カメラ以下
接眼取付けマウント	φ23.2 F9
カメラ／観察比	50:50



製品の仕様、外観（デザイン）は改善および品質向上のため予告なく変更される場合がございますのでご了承ください。