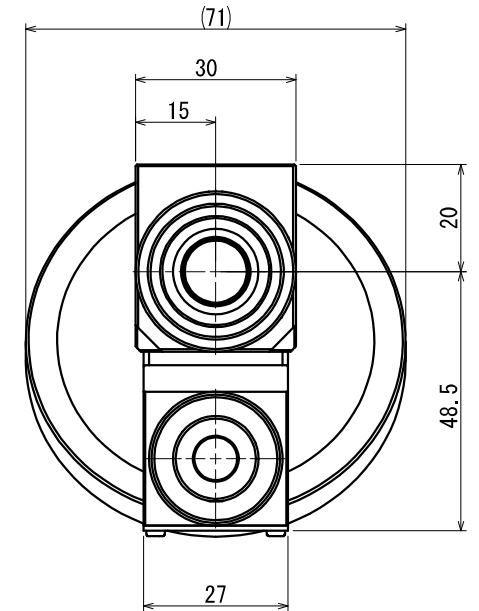
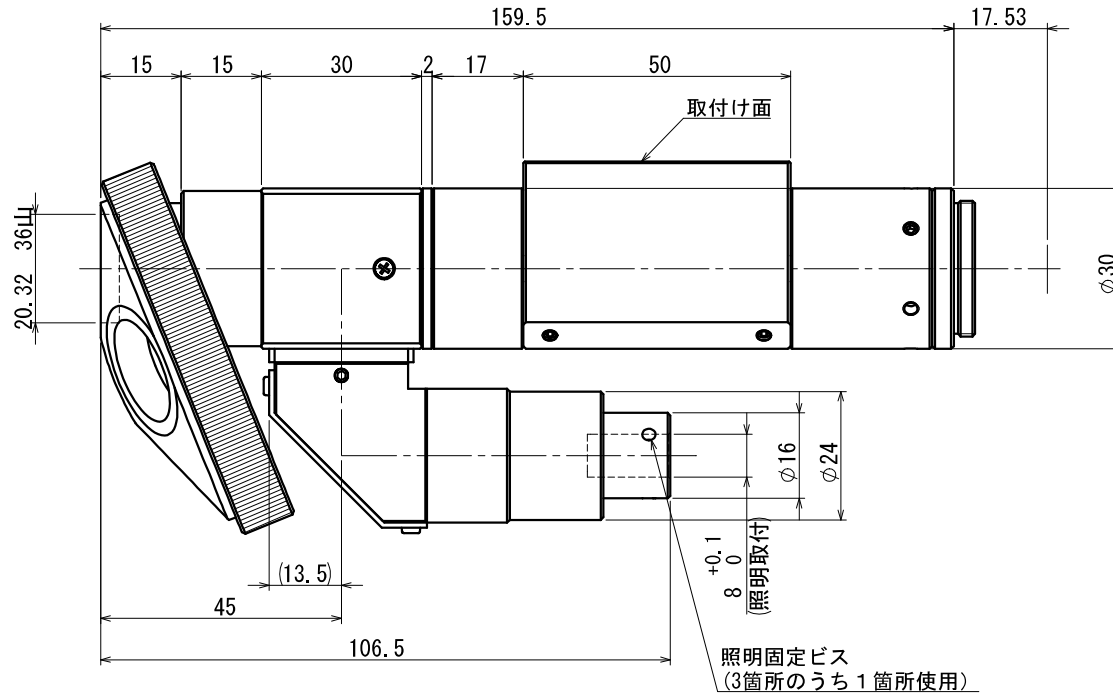
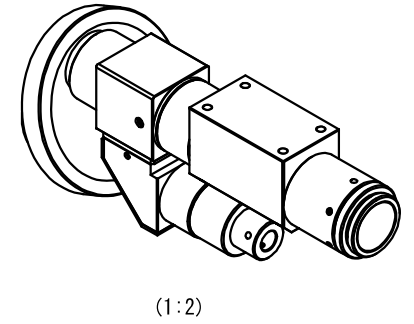
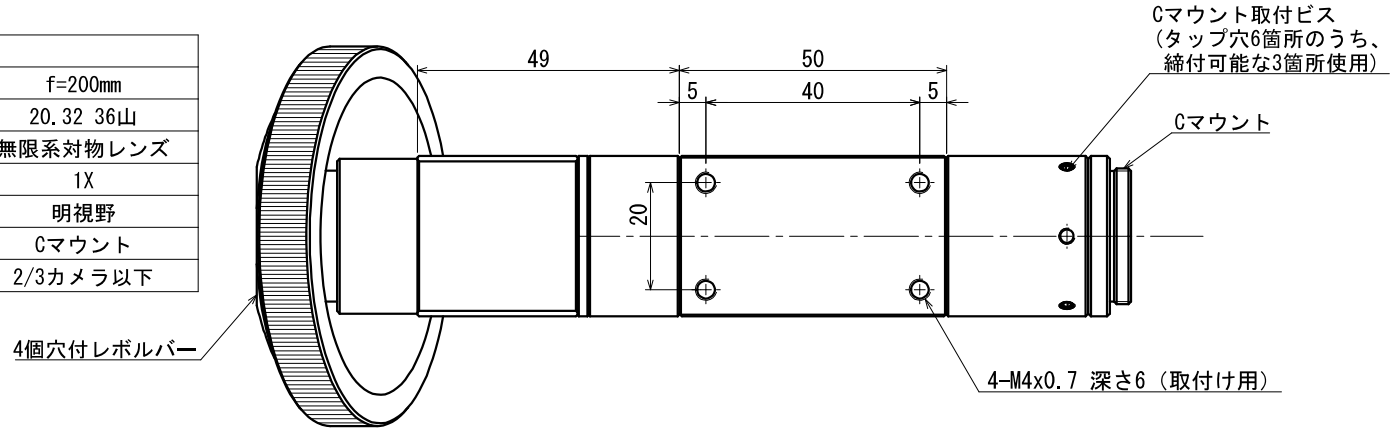


KTL-N23A
外観図

仕様	
結像レンズ焦点距離	f=200mm
対応取付レンズネジ	20.32 36山
対応対物レンズ	無限系対物レンズ
結像レンズ倍率	1X
観察像	明視野
マウントカメラ	Cマウント
対応カメラサイズ	2/3カメラ以下



製品の仕様、外観（デザイン）は改善および品質向上のため
予告なく変更される場合がございますのでご了承ください。